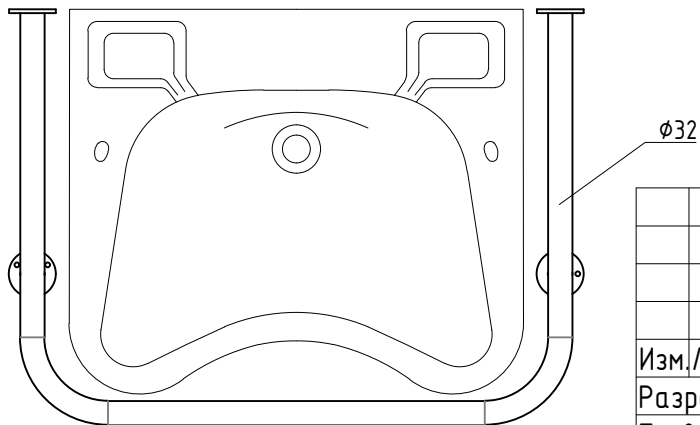
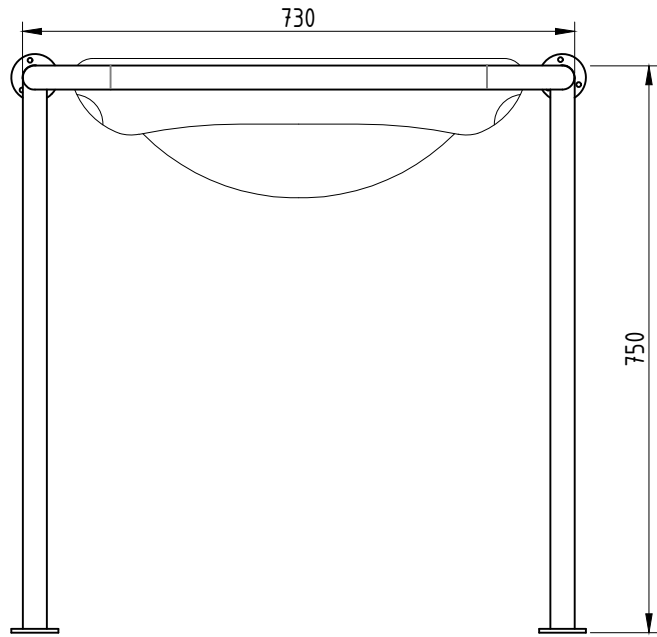


| | | | | |
|--------------|--------------|--------------|--------------|--------------|
| Инв. № подл. | Подп. и дата | Взам. инв. № | Инв. № дубл. | Подп. и дата |
| | | | | |



Комплект: Раковина + поручень

| | | | |
|-----------|----------|-------|------|
| Изм./Лист | № докум. | Подп. | Дата |
| Разраб. | | | |
| Пров. | | | |
| Т.контр. | | | |
| Н.контр. | | | |
| Утв. | | | |

Комплект: раковина для инвалидов DS
УЗ с опорным поручнем (арт. 10754,
3213-4)

Производитель Доступная страна
dostupnaya-strana.ru

Почта: zakaz@dstrana.ru Тел. 8 (800) 551-00-80

| Лист | Масса | Масштаб |
|--------|----------|---------|
| 1 | | 1:10 |
| Лист 1 | Листов 1 | |

